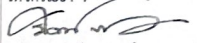




องค์การบริหารส่วนตำบลท่าฉาง


PROJECT :
ก่อสร้างเขื่อนกั้นน้ำเขื่อนชุมชนท่าฉาง


LOCATION :
หมู่ที่ 2 บ้านท่าฉาง ตำบลท่าฉาง
อำเภอท่าฉาง จังหวัดสุราษฎร์ธานี

วิศวกรโยธา :

(นายปัญญาภรณ์ คงเศรษฐ์)
สย.10228

ตรวจ :

(วาทียอดรุ่งชัย อิ่มน้อย)
ผู้อำนวยการก่อสร้าง

เห็นชอบ :

(นายวิฑูรย์ ชามะกุล)
ปลัดองค์การบริหารส่วนตำบลท่าฉาง

อนุมัติ :

(นายสุใจ เม็กบัวทอง)
นายกองค์การบริหารส่วนตำบลท่าฉาง

DRAWING TITLE :

แผนผังตั้งเขื่อน

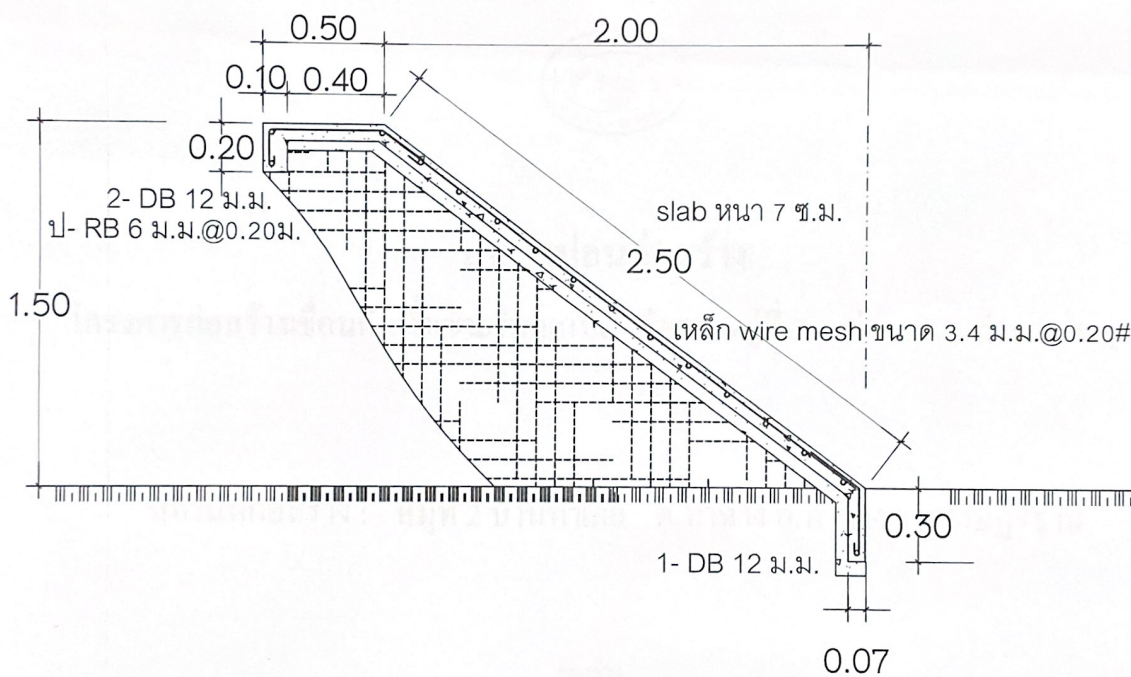
REVISION

DATE : 01/07/2017

SCALE : -

DRAWING NO :

DRAWING TOTAL : 3 - 3



รูปตัดกั้นคอนกรีตและตาดคอนกรีต